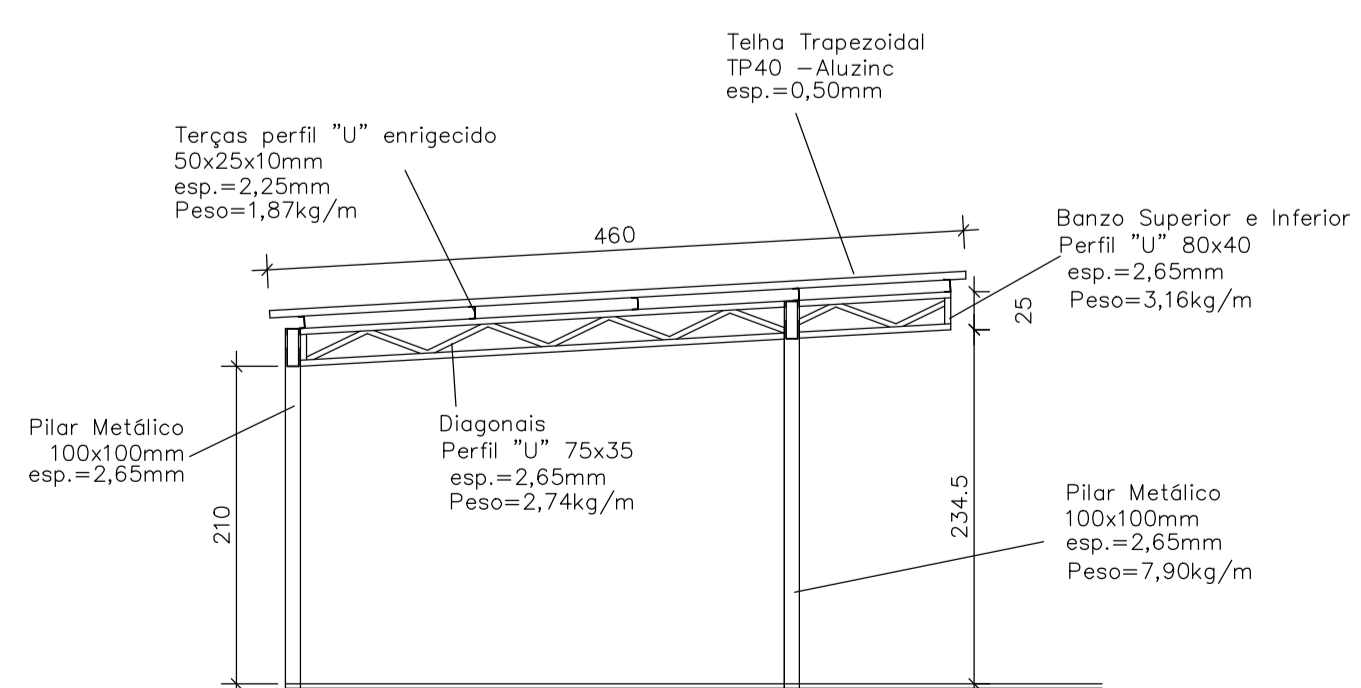
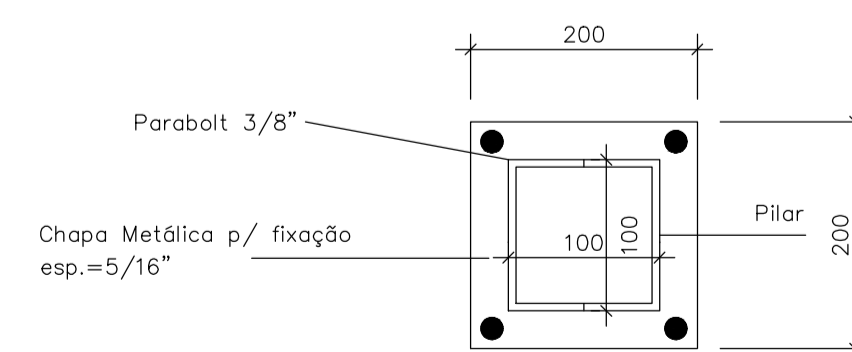


Corte Esquemático
Esc.: 1/50



Corte Esquemático
Esc.: 1/50



Fixação Pilar

Obra					
Cobertura em Estrutura Metálica - Saúde Colinas-RS					
Projeto			Proprietário		
Gustavo Dresch RS143415			Prefeitura Municipal de Colinas		
Projeto Arquitetônico					Folha
Descrição					1
Planta Baixa, Corte, Fachada, detalhamento					
Data	Janeiro/2020	Escala	Indicada	Desenho	Gustavo
				Conferência	Gustavo